



TAKAT



By appointment to The Royal Danish Court

**morsø**

Danish Design Forever



8140



8148



8142 - puulaatikolla



8170 seinämalli



8145 - hiekkakivi



8190



8150 - vuolukivi



Saatavana korkeampi kansi  
kaikkiin 8100 -sarjan takkoihin.



## 8100 -SARJA

Morsø 8100-sarjassa on puhdas ja yksinkertainen tyyli, jossa yhdistyvät pehmeät, pyöristetyt kulmat ja selkeät yksityiskohdat, antaen tulisijoille kevyen ja ajattoman ilmeen. Morsø 8100 sarjan klassisen kauniit takat kestävät aikaa ja valurauta tuo ilmeeseen rustiikkisuutta ja eksklusiivisuutta.

Lämmitysala 45 - 120 m<sup>2</sup>

## 8100-SERIEN

I 8100- serien har estetik och funktion blivit två sidor av samma sak - den enkla designen gör kaminen både vacker och intuitiv att använda. Kaminens luftintag och därigenom förbränning och värmeutbyte styrs från ett enkelt och diskret handtag.

Värmer upp 45 - 120 m<sup>2</sup>

## 7900 -SARJA

Morsøn 7900-sarja on Monica Ritterbandin suunnitteleva ja kehittämä sarja valurautatakoille, joiden käytännöllisyys ja muotoilu soveltuvat jokaiseen kotiin, laatua unohtamatta. Morsø 7900 -sarja perustuu moduulien käyttöön, mikä mahdollistaa sarjan takkojen soveltumisen moneen eri tilaan.

Lämmitysala 45 - 120 m<sup>2</sup>

## 7900 -SERIEN

Morsø 7900 serien framträder ljus och elegant, oavsett vilken modulcombination av kaminen som man väljer. Detta beror inte minst på att Morsø med den lilla insnörda sockeln också visuellt lyckats lyfta ugnen så att det gedigna och robusta gjutjärnet uppfattas som lätt, nästan svävande.

Värmer upp 45 - 120 m<sup>2</sup>



7940



7948



7950  
vuolukivi kansi



7970 - seinämalli



7990  
avoimella puutilalla



7990  
puulaatikolla



7943  
sileällä sokkelilla



7943  
puulaatikolla



Saatavana lämmönvarauskivet kaikkiin 7900 -sarjan malleihin.

## 7800 -SARJA

Morsøn 7800-sarjan tulisijoissa on puhdaslinjainen ja yksinkertainen muotoilu, joka antaa tulisijoille klassisen kauniin ilmeen, joka kestää aikaa. Sarjan tulisijoissa on suuri tulipesä, mikä mahdollistaa normaalia suuremman puumäärän polton yhdellä tulipesällisellä. Tulisijoissa on uusi itsestään sulkeutuva ovi, joka lisää käyttömukavuutta.

Lämmitysala 45 - 120 m<sup>2</sup>

## 7800 SERIEN

Morsø 7800 serien är en modulbaserad kaminserie med en ren och enkel design, där kombinationen av en enkel och välproportionerad design ger kaminen ett klassiskt och tidlöst utseende. Morsø 7800 serien kännetecknas bland annat av en stor brännkammare med en exceptionellt god prestanda. Komfortabiliteten är slående och inte minst det nya lässystemet med automatisk självstängning gör kaminen mycket användarvänlig.

Värmer upp 45 - 120 m<sup>2</sup>



7848



7850  
vuolukivikansi



7870  
seinämalli



7890  
sileällä sokkelilla /  
puulaatikolla



7890  
avoimella puutilalla



7843  
sileällä sokkelilla /  
puulaatikolla



7843  
avoimella puutilalla



Saatavana lämmönvarauskivet kaikkiin  
7800 -sarjan malleihin.



## 7600 -SARJA

Morsø 7600-sarjassa ominaista ovat sen pyöreä muotoilu ja suuri lasi-ikkuna. Nämä ominaisuudet tekevät taakoista persoonalliset, unohtamatta niiden vankkaa ja lähes voittamatonta materiaalia, valurautaa. Morsø 7600-sarjan tulisijojen käyttö perustuu kiertoilmauunin periaatteeseen, varmistaen tulisijan puhtaan ja tehokkaan palamisen.

Lämmitysala 45 - 120 m<sup>2</sup>

## 7600 -SERIEN

Morsø 7600 serien är helt sin egen - med den cirkelrunda formen, de runda feminina övergångarna och den extra stora glasrutan som är den största i Morsøs historia. Dessa designelement är ensamma i sitt slag, och ger kaminen en personlig stil med en mjuk organisk touch, men samtidigt i det stabila och nästan outslitliga materialet gjutjärn.

Värmer upp 45 - 120 m<sup>2</sup>



7642



7644



7650 - vuolukivi



7690 lämmönvarauskivillä.  
Saatavana myös ilman lämmönvarauskiviä.





7440



7442 - puulaatikolla



7443 - sileällä sokkelilla



7448



7449



7470 - seinämalli



7493 - avoimella puutilalla

## 7400 -SARJA

Morsø 7400-sarja on hyödyntänyt parhaat ominaisuudet moderneista puuta polttavista tulisijoista. Sarja on valmistettu juhlistamaan Morsø 160-vuotista taivalta ja tulisijojen kylkiä koristaakin uudistettu oravakuvio, joka kuvastaa 160 vuoden aikana opittua taitoa valmistaa laatutulisijoja.

Lämmitysala 45 - 105 m<sup>2</sup>

## 7400 -SERIEN

Morsø 7400 serien sammanför den moderna braskaminens bästa egenskaper. Samtidigt markerar kaminen Morsøs 160-årsjubileum och presenterar för första gången det legendariska Morsø ekormotivet i en omdesignad version. Den "nya" ekorren pryder kaminens mattsvarta sida och understryker det gedigna utseendet med en hälsning tillbaka till företagets 160-åriga historia som tillverkare av kvalitetskaminer i gjutjärn.

Värmer upp 45 - 105 m<sup>2</sup>



## 7300 -SARJA

Morsøn 7300-sarja tuo tyyliä tilaan ja antaa valinnanvaraa eri sokkelivaihtoehtojensa avulla. Jos haluat sisustuksellisia yksityiskohtia tilaan, voit valita 7393-takan avoimella puutilalla. Jos taas haluat hienovaraisen ilmeen, voit valita 7343-tulisijan, jonka puulaatikon avulla saadaan elegantti ja selkeä ilme.

Lämmitysala 45 - 105 m<sup>2</sup>

## 7300 -SERIEN

Morsø 7300 ger hemägaren stor designfrihet för att anpassa kaminen direkt till rummets stil. Om vedtraven ska skapa stämning, välj en modell med vedmagasin som låter det ljusa träet träda fram synligt i rummet. Kräver stilen istället diskret charm, välj en modell med en låda som glider elegant in för att forma en del av kaminens svarta utseende.

Värmer upp 45 - 105 m<sup>2</sup>



7340



7342 - puulaatikolla



7343  
sileällä sokkelilla /  
avoimella puutilalla



7393 - avoimella  
puutilalla



7348



7349

## 6800 -SARJA

**Morsøn 6800-sarja** on rakastettu, ellipsin muotoinen valurautatulisija, jonka elegantit, pyöristetut reunat korostavat sen orgaanista muotoilua. Kaunis, rustiikkinen valurautatulisija sopii jokaiseen kotiin. Ovenkahva pysyy viileänä käytön aikana ja sen itsesulkeutuva ovi lisää tulisijan tyylikkyyttä.

Lämmitysala 45 - 90 m<sup>2</sup>

## 6800 -SERIEN

**Morsø 6800-serien** representerar Morsøs älskade ovala gjutjärnskaamin med elegant avrunde hörn som framhäver dess organiska form. Den användarvänliga kaminens handtag blir inte varmt då kaminen används och dörren stängs automatiskt.

Värmer upp 45 - 90 m<sup>2</sup>



6848



6870 - seinämalli







6140



6141



6148



6143 - avoimella puutilalla



6150 - vuolukivi



6143 - sileällä sokkelilla



6170 - seinämalli

## 6100-SARJA

Morsøn 6100-sarjan tulisijoissa on uniikki palamisjärjestelmä, joka varmistaa palopesäkkeen korkean lämpötilan polttaen samalla palokaasut. Tekniikka mahdollistaa normaalia puhtaamman ja ympäristöystävällisemmän palamisen sekä korkean palamistehokkuuden. Suuri lasi-ikkuna mahdollistaa hyvän näkyvyyden liekkeihin. 6100-sarjan palamistehokkuus on 80.1 % ja sen savupäästöt ovat pienet.

Lämmitysala 45 - 90 m<sup>2</sup>

## 6100 -SERIEN

Morsø 6100 är en tidlös och minimalistisk kamin där det stora glaset ger komplett insyn till de dansande lågorna. Bakom glaset har Morsø utvecklat en förbränningsteknik som genom förvärmad luft ser till att temperaturen blir högre i förbränningskammaren där alla rökgaser förbränns. Det betyder att du dels får en mer miljövänlig förbränning och dels bättre bränsleekonomi.

Värmer upp 45 - 90 m<sup>2</sup>



Saatavana lämmönvarauskivet kaikkiin 6100-sarjan malleihin.

## 1400 -SARJA

Morsø'n 1400 -sarja kuvastaa viehättävää tulisijaa, joka on lapsuuden muistojemme mukaisesti kodin sydän. Näiden klassisten tulisijojen polttotekniikkaa on kehitetty täyttämään tämän päivän tiukat ympäristövaatimukset ja tulisijat ovat Joutsen-merkitä. Tulisijoja on saatavissa myös uurretuilla sivuilla.

Lämmistysala 45 - 75 m<sup>2</sup>

## 1400 -SERIEN

Morsø 1400 är urtypen för en charmig kamin, något som vi känner igen och minns från vår barndom. Förbränningsteknologin i dessa klassiska kaminer har sedan dess utvecklats och förbättrats så att skadliga partiklar och extragaser bränns bort. Därför uppfyller kaminerna de strängaste miljökraven och den nordiska svanen märkningen.

Värmer upp 45 - 75 m<sup>2</sup>



1416



1412



1446



1452 - vuolukivi



1448



## 2B -SARJA

**Morsøen 2B-sarjan** suosio on pysynyt korkeana vuosien ajan ja tulisijat ovat tyyliltään täydellisiä maatilaympäristöön. Morsø 2B-sarjan tulisijojen palamistekniikka on uudistettu tämän päivän vaatimuksia vastaavaksi ja se täyttää tiukimmatkin ympäristövaatimukset. Morsø 2B standard -tulisijan suureen tulisijään voidaan sijoittaa jopa 45 cm pitkiä klapeja. Tulisijoja on saatavana sekä kiertoilmamekanismilla että säteilylämmöllä.

**Lämmitysala**  
2B Classic 90 - 150 m<sup>2</sup>  
2B Standard 45 - 90 m<sup>2</sup>

## 2B -SERIEN

I början av 1930-talet skapade skulptören Constantin Sørensen en imponerande strålningskamin med Morsøs välkända ekorre och eklöv. Då, liksom nu, finns det stor efterfrågan på **2B-serien**, och med dess nästan pampiga utseende, är kaminen perfekt för hus i adlig och lantgårdsstil. Kaminens speci-alegenskap är dess förbränningskammare som klarar vedträn på upp till 45 cm. Kaminen kan fås både som strålnings- och konvektionsversion.

**Värmer upp**  
2B Classic 90 - 150 m<sup>2</sup>  
2B Standard 45 - 90 m<sup>2</sup>



2B Standard



## S10-SARJA

---

Morsøn filosofiana on luoda muotoilun, laadun ja materiaalien optimaalinen yhdistelmä. **Morsøn S10-sarja** muodostuu laadukkaista puutulisijoista, joiden kevyt ja elegantti muotoilu kuvastavat skandinaavisuutta.

Lämmitysala 45 - 105 m<sup>2</sup>

---

## S10 -SERIEN

---

På Morsø har vi en filosofi om att skapa den optimala kombinationen av design, kvalitet och material. **Morsø S10 serien** representerar det här. Vi har utvecklat ett sortiment av högkvalitativa kaminer i stål, där designen ligger i fokus. Stilen är lätt, elegant och mycket skandinavisk.

Värmer upp 45 - 105 m<sup>2</sup>

---



S10-40



## S11-SARJA

Morsøn S11 -sarja on ajattoman ja yksinkertaisen muotoilun ruumiillistuma. Tulisijaa suunniteltaessa on koettu tärkeäksi luoda tulisijaan jännittäviä kontrasteja - tiukkoja linjoja ja pehmeitä kaaria.

Lämmitysala 30 - 75 m<sup>2</sup>

## S11 -SERIEN

S11 stålaminen har en tidlös och enkel design. Den är designad med spännande kontraster – raka linjer kombinerade med mjuka kurvor.

Värmer upp 30 - 75 m<sup>2</sup>



S11-70 seinämalli



S11-43

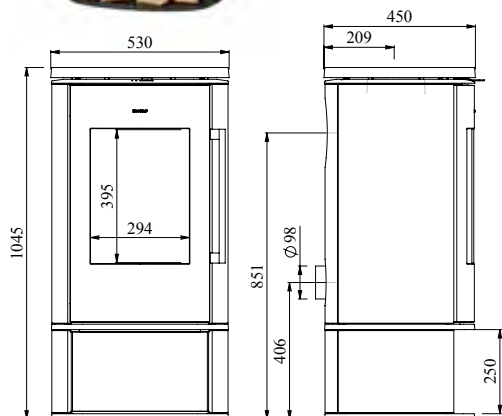


S11-90

## 8800 -SARJA / 8800 -SERIEN



8843



Keskim. lämmitysteho / Nominell effekt ..... 6,3 kW  
 Lämmitysteho / Drifteffekt ..... 3 - 8 kW  
 Lämmitysala / Värmer upp ..... 45 - 120 m<sup>2</sup>  
 Tulipesän syvyys / Brännkammare bredd ..... 33 cm  
 Savunpoistoputken halkaisija/ Rökutgång topp/bak, passar för Ø150 mm  
 Paino / Vikt ..... 192 - 201 kg  
 Hyötysuhde / Verkningsgrad ..... 80,8%

Asennusetäisyys palavaan materiaaliin sivulle /  
 Avstånd t/brännbart mtrl. på sidan ..... 500 mm  
 Asennusetäisyys palavaan materiaaliin taakse /  
 Avstånd t/brännbart mtrl. bakom kamin ..... 150 mm

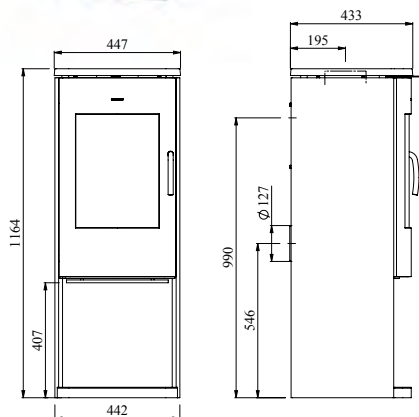
Korkeus / Höjd  
 8842 ..... 1045 mm - 851 mm  
 8843 ..... 1045 mm - 851 mm  
 8848 ..... 1131 mm - 939 mm

Tulisijassa on raitisilmaliitäntä. / Kaminen har frisk lufts anslutning.

## 8200 -SARJA / 8200 -SERIEN



8243



Keskim. lämmitysteho / Nominell effekt ..... 6,3 kW  
 Lämmitysteho / Drifteffekt ..... 3 - 8 kW  
 Lämmitysala / Värmer upp ..... 45 - 120 m<sup>2</sup>  
 Tulipesän syvyys / Brännkammare bredd ..... 33 cm  
 Savunpoistoputken halkaisija/ Rökutgång topp/bak, passar för Ø150 mm  
 Paino / Vikt ..... 117 - 333 kg  
 Hyötysuhde / Verkningsgrad ..... 80,8%

Asennusetäisyys palavaan materiaaliin sivulle /  
 Avstånd t/brännbart mtrl. på sidan ..... 500 mm  
 Asennusetäisyys palavaan materiaaliin taakse /  
 Avstånd t/brännbart mtrl. bakom kamin ..... 150 mm

Korkeus / Höjd  
 8229 ..... 1483 mm - 1322 mm  
 8243 ..... 1164 mm - 990 mm  
 8259 ..... 1519 mm - 1323 mm

Tulisijassa on raitisilmaliitäntä. / Kaminen har frisk lufts anslutning.

## 8100 -SARJA / 8100 -SERIEN

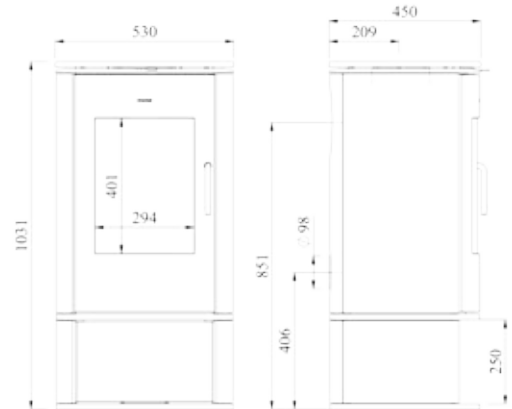
Keskim. lämmitysteho / Nominell effekt .....6,3 kW  
 Lämmitysteho / Drifteffekt ..... 3 - 8 kW  
 Lämmitysala / Värmer upp ..... 45 - 120 m<sup>2</sup>  
 Tulipesän syvyys / Brännkammare bredd ..... 33 cm  
 Savunpoistoputken halkaisija/ Rökutgång topp/bak, passar för Ø150 mm  
 Paino / Vikt ..... 169 - 230 kg  
 Hyötysuhde / Verkningsgrad ..... 80,8%

Asennusetäisyys palavaan materiaaliin sivulle /  
 Avstånd t/brännbart mtrl. på sidan ..... 500 mm  
 Asennusetäisyys palavaan materiaaliin taakse /  
 Avstånd t/brännbart mtrl. bakom kamin. ....150 mm

Korkeus / Höjd

8140	869 mm – 689 mm
8142	1031 mm – 851 mm
8143	1031 mm – 851 mm
8145	1042 mm – 831 mm
8148	1119 mm – 939 mm
8150	1042 mm – 831 mm
8170	770 mm – 590 mm
8190	1177 mm – 997 mm

Tulisijassa on raitisilmaliitäntä. / Kaminen har frisk lufts anslutning.



8143

## 7900 -SARJA / 7900 -SERIEN

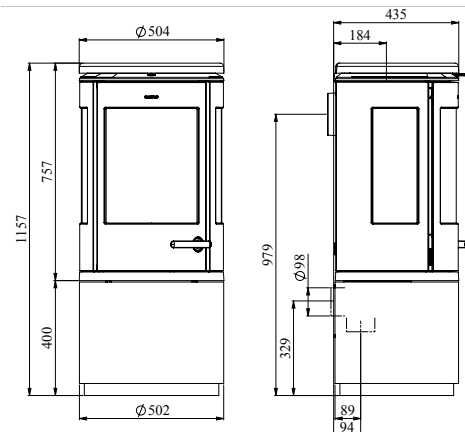
Keskim. lämmitysteho / Nominell effekt .....7,3 kW  
 Lämmitysteho / Drifteffekt ..... 3 - 8 kW  
 Lämmitysala / Värmer upp ..... 45 - 120 m<sup>2</sup>  
 Tulipesän syvyys / Brännkammare bredd ..... 33 cm  
 Savunpoistoputken halkaisija/ Rökutgång topp/bak, passar för Ø150 mm  
 Paino / Vikt ..... 159 - 204 kg  
 Hyötysuhde / Verkningsgrad ..... 79%

Asennusetäisyys palavaan materiaaliin sivulle /  
 Avstånd t/brännbart mtrl. på sidan ..... 700 mm  
 Asennusetäisyys palavaan materiaaliin taakse /  
 Avstånd t/brännbart mtrl. bakom kamin. ....125 mm

Korkeus / Höjd

7940	1032 mm – 854 mm
7943	1157 mm – 979 mm
7948	1157 mm – 979 mm
7950	1184 mm – 981 mm
7970	757 mm – 589 mm
7990	1357 mm – 1179 mm

Tulisijassa on raitisilmaliitäntä. / Kaminen har frisk lufts anslutning.



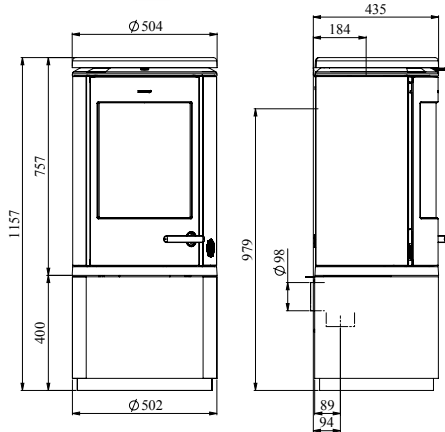
7943

53

## 7800 -SARJA / 7800 -SERIEN



7843



Keskim. lämmitysteho / Nominell effekt ..... 7,3 kW  
 Lämmitysteho / Drifteffekt ..... 3 - 8 kW  
 Lämmitysala / Värmer upp ..... 45 - 120 m<sup>2</sup>  
 Tulipesän syvyys / Brännkammare bredd ..... 36 cm  
 Savunpoistoputken halkaisija/ Rökutgång topp/bak, passar för Ø150 mm  
 Paino / Vikt ..... 157 - 202 kg  
 Hyötysuhde / Verkningsgrad ..... 79%

Asennusetäisyys palavaan materiaaliin sivulle /  
 Avstånd t/brännbart mtrl. på sidan ..... 400 mm  
 Asennusetäisyys palavaan materiaaliin taakse /  
 Avstånd t/brännbart mtrl. bakom kamin ..... 125 mm

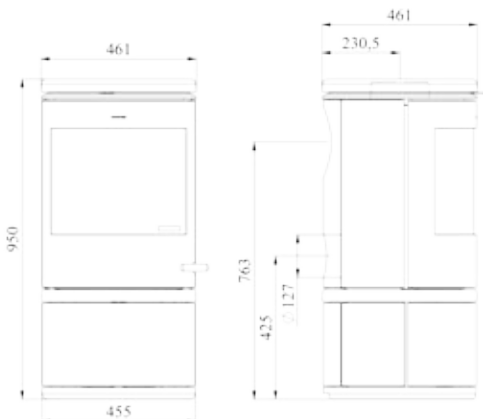
Korkeus / Höjd  
 7840 ..... 1032 mm - 854 mm  
 7843 ..... 1157 mm - 979 mm  
 7848 ..... 1157 mm - 979 mm  
 7850 ..... 1184 mm - 981 mm  
 7870 ..... 757 mm - 589 mm  
 7890 ..... 1357 mm - 1179 mm

Tulisijassa on raitisilmaliitäntä. / Kaminen har frisk lufts anslutning.

## 7600 -SARJA / 7600 -SERIEN



7642



Keskim. lämmitysteho / Nominell effekt ..... 6,2 kW  
 Lämmitysteho / Drifteffekt ..... 3 - 8 kW  
 Lämmitysala / Värmer upp ..... 45 - 120 m<sup>2</sup>  
 Tulipesän syvyys / Brännkammare bredd ..... 33 cm  
 Savunpoistoputken halkaisija/ Rökutgång topp/bak, passar för Ø150 mm  
 Paino / Vikt ..... 142 - 185 kg  
 Hyötysuhde / Verkningsgrad ..... 75,9%

Asennusetäisyys palavaan materiaaliin sivulle /  
 Avstånd t/brännbart mtrl. på sidan ..... 500 mm  
 Asennusetäisyys palavaan materiaaliin taakse /  
 Avstånd t/brännbart mtrl. bakom kamin ..... 150 mm

Korkeus / Höjd  
 7642 ..... 950 mm - 763 mm  
 7644 ..... 1035 mm - 848 mm  
 7648 ..... 1012 mm - 825 mm  
 7650 ..... 972 mm - 263 mm  
 7690 ..... 1150 mm - 963 mm

Tulisijassa on raitisilmaliitäntä. / Kaminen har frisk lufts anslutning.



## 7400 -SARJA / 7400 -SERIEN

Keskim. lämmitysteho / Nominell effekt .....4,3 kW  
 Lämmitysteho / Drifteffekt ..... 3 - 7 kW  
 Lämmitysala / Värmer upp ..... 45 - 105 m<sup>2</sup>  
 Tulipesän syvyys / Brännkammare bredd ..... 33 cm  
 Savunpoistoputken halkaisija/ Rökutgång topp/bak, passar för Ø150 mm  
 Paino / Vikt .....111 - 137 kg  
 Hyötysuhde / Verkningsgrad ..... 78,4%

Asennusetäisyys palavaan materiaaliin sivulle /  
 Avstånd t/brännbart mtrl. på sidan ..... 450 mm  
 Asennusetäisyys palavaan materiaaliin taakse /  
 Avstånd t/brännbart mtrl. bakom kamin. .... 200 mm

Korkeus / Höjd

7440	896 mm – 719 mm
7442	997 mm – 819 mm
7443	997 mm – 819 mm
7448	997 mm – 819 mm
7470	696 mm – 532 mm
7493	1118 mm – 940 mm

Tulisijassa on raitisilmaliitäntä. / Kaminen har frisk lufts anslutning.



7440

## 7300 -SARJA / 7300 -SERIEN

Keskim. lämmitysteho / Nominell effekt .....4,3 kW  
 Lämmitysteho / Drifteffekt ..... 3 - 7 kW  
 Lämmitysala / Värmer upp ..... 45 - 105 m<sup>2</sup>  
 Tulipesän syvyys / Brännkammare bredd ..... 33 cm  
 Savunpoistoputken halkaisija/ Rökutgång topp/bak, passar för Ø150 mm  
 Paino / Vikt .....111 - 137 kg  
 Hyötysuhde / Verkningsgrad ..... 78,4%

Asennusetäisyys palavaan materiaaliin sivulle /  
 Avstånd t/brännbart mtrl. på sidan ..... 450 mm  
 Asennusetäisyys palavaan materiaaliin taakse /  
 Avstånd t/brännbart mtrl. bakom kamin. .... 200 mm

Korkeus / Höjd

7340	896 mm – 719 mm
7342	997 mm – 819 mm
7343	997 mm – 819 mm
7348	997 mm – 819 mm
7370	696 mm – 532 mm
7393	1118 mm – 940 mm

Tulisijassa on raitisilmaliitäntä. / Kaminen har frisk lufts anslutning.

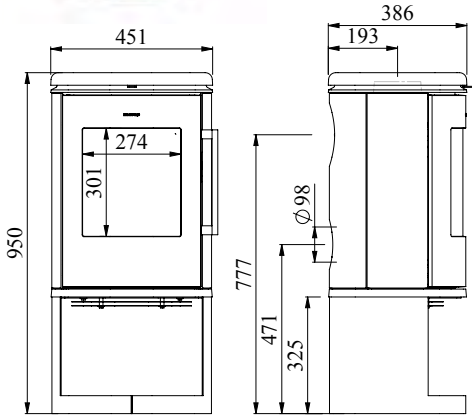


7340

# 6800 -SARJA / 6800 -SERIEN



6843



Keskim. lämmitysteho / Nominell effekt	6 kW
Lämmitysteho / Drifteffekt	3 - 6 kW
Lämmitysala / Värmer upp	45 - 90 m <sup>2</sup>
Tulipesän syvyys / Brännkammare bredd	33 cm
Savunpoistoputken halkaisija/ Rökutgång topp/bak, passar för	Ø120 mm
Paino / Vikt	113 - 125 kg
Hyötysuhde / Verkningsgrad	80,1%

Asennusetäisyys palavaan materiaaliin sivulle / Avstånd t/brännbart mtrl. på sidan	400 mm
Asennusetäisyys palavaan materiaaliin taakse / Avstånd t/brännbart mtrl. bakom kamin.	150 mm

Korkeus / Höjd	
6843	950 mm - 777 mm
6848	950 mm - 777 mm
6870	630 mm - 457 mm

Tulisijassa on raitisilmaliitäntä. / Kaminen har frisk lufts anslutning.

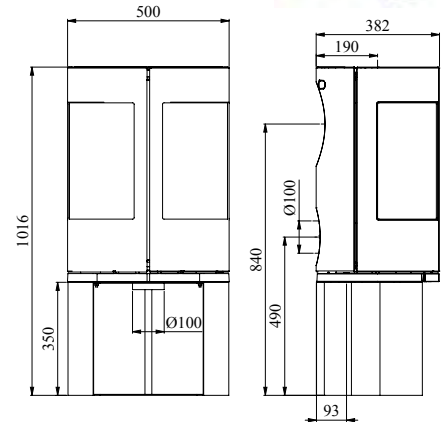
## 6600 -SARJA / 6600 -SERIEN

Keskim. lämmitysteho / Nominell effekt .....5,9 kW  
 Lämmitysteho / Drifteffekt ..... 3 - 8 kW  
 Lämmitysala / Värmer upp .....45 - 120 m<sup>2</sup>  
 Tulipesän syvyys / Brännkammare bredd ..... 36 cm  
 Savunpoistoputken halkaisija/ Rökutgång topp/bak, passar för Ø150 mm  
 Paino / Vikt ..... 120 - 123 kg  
 Hyötysuhde / Verkningsgrad ..... 00%

Asennusetäisyys palavaan materiaaliin sivulle /  
 Avstånd t/brännbart mtrl. på sidan ..... 550 mm  
 Asennusetäisyys palavaan materiaaliin taakse /  
 Avstånd t/brännbart mtrl. bakom kamin. ....150 mm

Korkeus / Höjd  
 6643 .....1016 mm – 840 mm  
 6670 ..... 675 mm – 500 mm

Tulisijassa on raitisilmaliitäntä. / Kaminen har frisk lufts anslutning.



6643

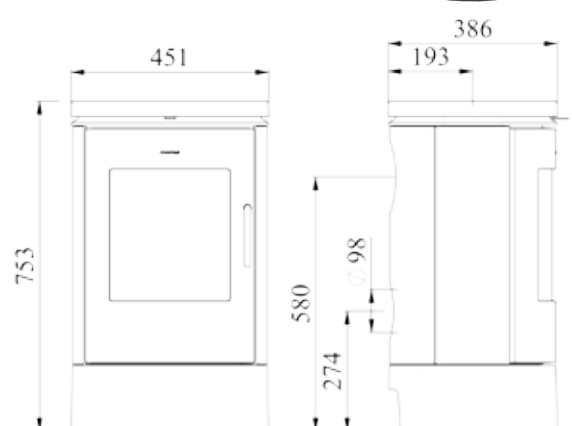
## 6100 -SARJA / 6100 -SERIEN

Keskim. lämmitysteho / Nominell effekt ..... 6 kW  
 Lämmitysteho / Drifteffekt ..... 3 - 6 kW  
 Lämmitysala / Värmer upp .....45 - 90 m<sup>2</sup>  
 Tulipesän syvyys / Brännkammare bredd ..... 33 cm  
 Savunpoistoputken halkaisija/ Rökutgång topp/bak, passar för Ø120 mm  
 Paino / Vikt .....105 - 233 kg  
 Hyötysuhde / Verkningsgrad .....80,1%

Asennusetäisyys palavaan materiaaliin sivulle /  
 Avstånd t/brännbart mtrl. på sidan ..... 400 mm  
 Asennusetäisyys palavaan materiaaliin taakse /  
 Avstånd t/brännbart mtrl. bakom kamin. ....150 mm

Korkeus / Höjd  
 6140 .....753 mm – 580 mm  
 6141 .....850 mm - 677 mm  
 6143 ..... 944 mm – 777 mm  
 6148 .....950 mm – 777 mm  
 6150 .....1016 mm – 779 mm  
 6170 .....630 mm – 457 mm  
 6190 .....1097 mm – 930 mm

Tulisijassa on raitisilmaliitäntä. / Kaminen har frisk lufts anslutning.



6140

57



## S12-43 -SARJA / S12-43 -SERIEN

Keskim. lämmitysteho / Nominell effekt ..... 6 kW  
Lämmitysteho / Drifteffekt ..... 3-7 kW  
Lämmitysala / Värmer upp ..... 45-105 m<sup>2</sup>  
Tulipesän syvyys / Brännkammare bredd ..... 3 cm  
Savunpoistoputken halkaisija/ Rökutgång topp/bak, passar för halk. 150 mm  
Paino / Vikt ..... 84 kg

Asennusetäisyys palavaan materiaaliin sivulle /  
Avstånd t/brännbart mtrl. på sidan ..... 300 mm  
Asennusetäisyys palavaan materiaaliin taakse /  
Avstånd t/brännbart mtrl. bakom kamin. .... 150 mm

Korkeus / Höjd ..... 1041 mm



S12-43

Tulisijassa on raitisilmaliitäntä. / Kaminen har frisk lufts anslutning.

## S50 -SARJA / S50 -SERIEN

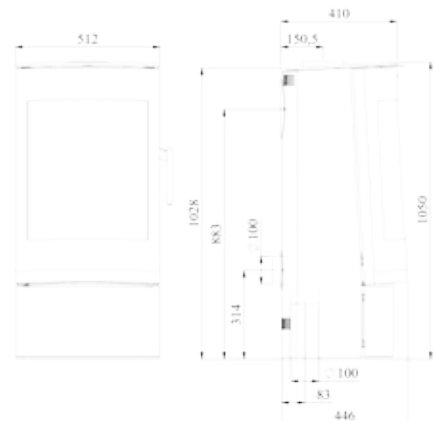
Keskim. lämmitysteho / Nominell effekt ..... 8 kW  
Lämmitysteho / Drifteffekt ..... 3 - 9 kW  
Lämmitysala / Värmer upp ..... 45 - 135 m<sup>2</sup>  
Tulipesän syvyys / Brännkammare bredd ..... 35 cm  
Savunpoistoputken halkaisija/ Rökutgång topp/bak, passar för Ø150 mm  
Paino / Vikt ..... 139 - 159 kg  
Hyötysuhde / Verkningsgrad ..... 78,3%

Asennusetäisyys palavaan materiaaliin sivulle /  
Avstånd t/brännbart mtrl. på sidan ..... 500 mm  
Asennusetäisyys palavaan materiaaliin taakse /  
Avstånd t/brännbart mtrl. bakom kamin. .... 300 mm

Korkeus / Höjd

S50-40 ..... 1050 mm - 883 mm

S50-45 ..... 1090 mm - 883 mm



S50-40

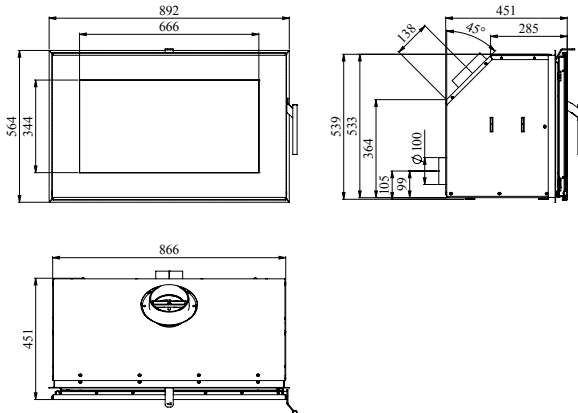
65

Tulisijassa on raitisilmaliitäntä. / Kaminen har frisk lufts anslutning.

## S80-90



S80-90



Keskim. lämmitysteho / Nominell effekt ..... 7 kW  
 Lämmitysteho / Drifteffekt ..... 5 - 9 kW  
 Lämmitysala / Värmer upp ..... 75 - 135 m<sup>2</sup>  
 Tulipesän syvyys / Brännkammare bredd ..... 67 cm  
 Savunpoistoputken halkaisija/ Rökutgång topp/bak, passar för Ø150 mm  
 Paino / Vikt ..... 124 kg  
 Hyötysuhde / Verkningsgrad ..... 76,7%

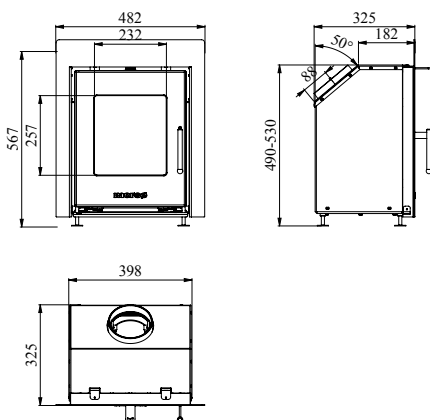
Asennusetäisyys palavaan materiaaliin sivulle /  
 Avstånd t/brännbart mtrl. på sidan ..... 400 mm  
 Asennusetäisyys palavaan materiaaliin taakse /  
 Avstånd t/brännbart mtrl. bakom kamin. .... 200 mm

Tulisijassa on raitisilmaliitäntä. / Kaminen har frisk lufts anslutning.

## S81



S81



Keskim. lämmitysteho / Nominell effekt ..... 4 kW  
 Lämmitysteho / Drifteffekt ..... 2 - 5 kW  
 Lämmitysala / Värmer upp ..... 30 - 75 m<sup>2</sup>  
 Tulipesän syvyys / Brännkammare bredd ..... 25 cm  
 Savunpoistoputken halkaisija/ Rökutgång topp/bak, passar för Ø120 mm  
 Paino / Vikt ..... 60 kg  
 Hyötysuhde / Verkningsgrad ..... 88%

Asennusetäisyys palavaan materiaaliin sivulle /  
 Avstånd t/brännbart mtrl. på sidan ..... 225 mm  
 Asennusetäisyys palavaan materiaaliin taakse /  
 Avstånd t/brännbart mtrl. bakom kamin. .... 100 mm



By appointment to The Royal Danish Court

# morsø

Danish Design Forever

---

# Roltrade

Oy Roltrade Ab, Vattuniemenkatu 3, 00210 Helsinki

Puh. +358 (0)10 322 0500

Myynti: [roltrade@roltrade.com](mailto:roltrade@roltrade.com) • [www.roltrade.com](http://www.roltrade.com)